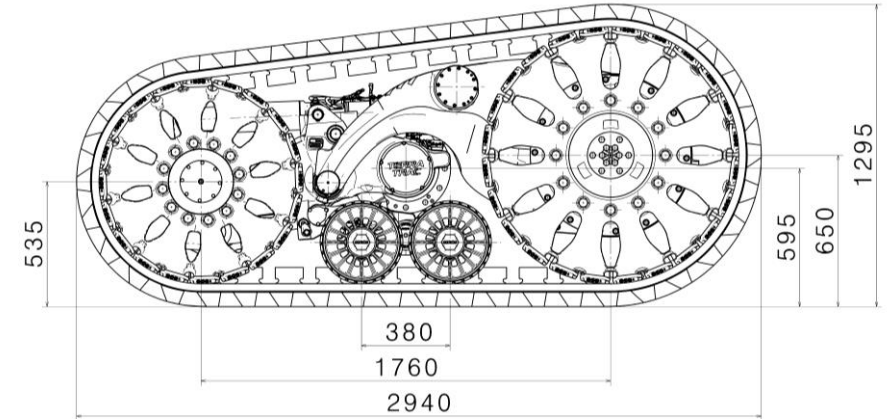


# TERRA TRAC 700 – für Traktoren



## Einzigartig. Mit hydropneumatischer Federung.

Die integrierte TERRA TRAC 700 Federung aller Achsen des Laufwerks sorgt für höchsten Fahrkomfort und ausgesprochene Fahrsicherheit. Der Bodendruck wird auch beim Überfahren von Unebenheiten gleichmäßig verteilt. Dank der großen Aufstandsfläche kann die Zugkraft effizient bei maximaler Traktion auf den Boden gebracht werden. Das integrierte Planetengetriebe sorgt für höchste Zugleistung. Der Antrieb erfolgt über eine Gelenkwelle. Die Kraft wird reibschlüssig auf das Laufband übertragen, das mit besonders hoher Kraft gespannt wird. Durch die Segmentrad- Technologie wird ein optimales Temperatur- und Schmutzmanagement erreicht. Seit 2019 hat die CLAAS Industrietechnik umfangreiche Serienerfahrung im Feldeinsatz und bieten das TERRA TRAC 700 in unterschiedlichen Ausstattungsvarianten an.

### Zulässige Maschinenparameter

Mögliche Fahrgeschwindigkeit	40 km/h
Max. Achslast im Feld	24 t pro Raupenpaar
Zugkraft	18 t pro Raupenpaar

### Varianten

Laufbandbreite	460; 635; 735 oder 890 mm
Laufbandausführung	Optimiert je nach Anwendung
Radausführungen	Guss-Segmenträder unterschiedlicher Breiten

www.component-business.claas.com

### Aufbau

Getriebeübersetzung	$i = 7,263$
Antrieb	Gelenkwelle
Hydropneumatische Federung	+ Integrierte Hydraulikzylinder zur Federung aller Achsen + Laufwerkkinematik passt sich der Bodenkontur an + Hydraulisch einstellbare Fahrhöhe
Eigenschaften	+ Vergrößertes Antriebsrad für effiziente Zugkraftübertragung + Stützradpendel mit Aluminiumrad + Bandspannungsüberwachung + Pendelanschlag

**CLAAS**