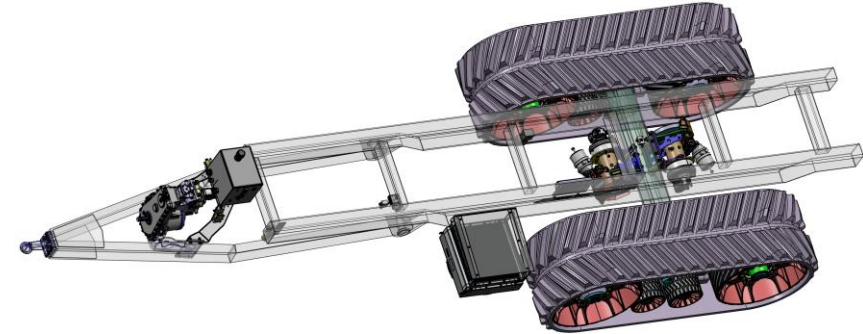
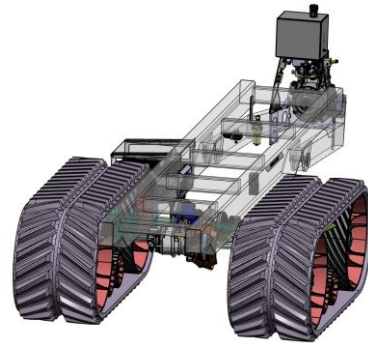
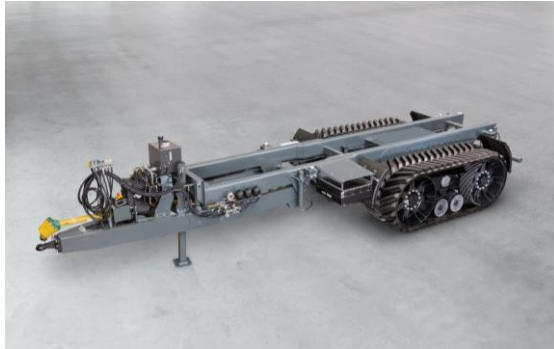




# TERRA TRAC ACTIVE DRIVE – Raupenantrieb für angehängte Arbeitsgeräte



## Raupenantrieb für Implements.

TERRA TRAC ACTIVE DRIVE besteht aus Komponenten für ein hydrostatisches Antriebssystem in angehängten Fahrzeugen und ist ergänzt mit dem bewährten TERRA TRAC 200 Raupenlaufwerk. Der Antriebsstrang ist geschlossen und wird über die Traktorzapfwelle angetrieben. Das TERRA TRAC ACTIVE DRIVE ermöglicht eine Schubunterstützung für das Zugfahrzeug in beide Fahrrichtungen, die im Feldeinsatz aktiviert werden kann. Als Antriebskomponenten Bausatz kann TERRA TRAC ACTIVE DRIVE sehr vielfältig eingesetzt werden, z.B. in Güllewagen, Kalk- und Dungstreuen, Überladewagen oder Airseedern.

### Zulässige Maschinenparameter

Mögliche Fahrgeschwindigkeit	Bis zu 40 km/h
Max. Achslast im Feld	36 t pro Raupenpaar
Durchzugskraft	5,5 t pro Raupenpaar

### Laufbandvarianten

Laufbandbreite	800 und 890 mm
Aufstandslänge	1825 mm

### Hydropneumatische Federung

Technische Details	<ul style="list-style-type: none"> <li>+ hydraulisches Antriebssystem mit verstellbaren Hydraulikeinheiten für variable Schubunterstützung</li> <li>+ Mechanische Reibungsbremse</li> <li>+ zuschaltbare Schubunterstützung in beide Richtungen bis 15km/h</li> <li>+ Pumpenverteilergetriebe mit lamellengekuppeltem Durchtrieb</li> <li>+ Bedienung über ISO Bus Terminal</li> </ul>
Vorteile	<ul style="list-style-type: none"> <li>+ Reduzierter Schlupf, Bodendruck und Bodenabscherung</li> <li>+ Gesteigerte Mobilität in allen Einsatzbedingungen und damit frühere und längere Einsatzzeiten</li> <li>+ Geringere Ballastierung der Zugmaschine nötig</li> </ul>