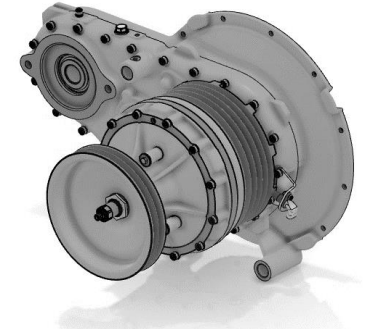
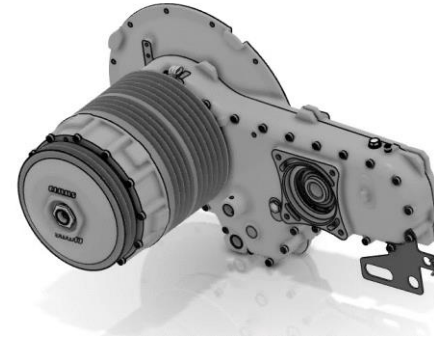
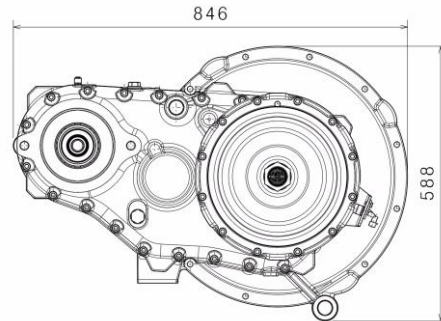
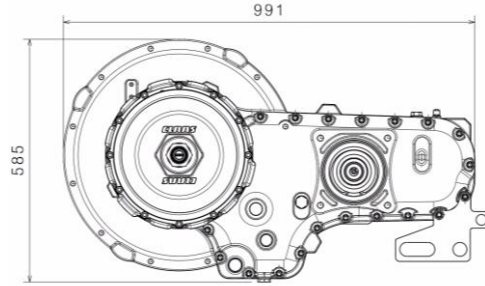


Verteilergetriebe für selbstfahrende Erntemaschinen



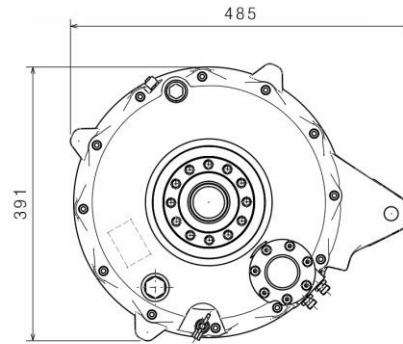
Verteilergetriebe für leistungsstarke Erntemaschinen

Alle LEXION, TRION und JAGUAR Modelle sind mit einem Verteilergetriebe zur Leistungsverteilung auf verschiedene Pumpenabtriebe und Abtriebe der Verfahrenstechnik ausgestattet. Ein breit gefächerter Baukasten ermöglicht den individuellen Einsatz in den verschiedenen Maschinentypen.

Dabei stehen unterschiedliche Kupplungs- und Pumpenantriebskonzepte für den effizienten und kostenoptimierten Einsatz zur Verfügung.

	Nennleistung am Antrieb (kW/PS)	Abtriebsleistung der Pumpen (kW/PS)	Nenn Drehmoment am Antrieb (Nm)
LEXION	570/780	410/560	3400
TRION	380/520	380/520	2300
JAGUAR	680/925	360/490	4400

Planeten- und Reduziergetriebe für selbstfahrende Erntemaschinen

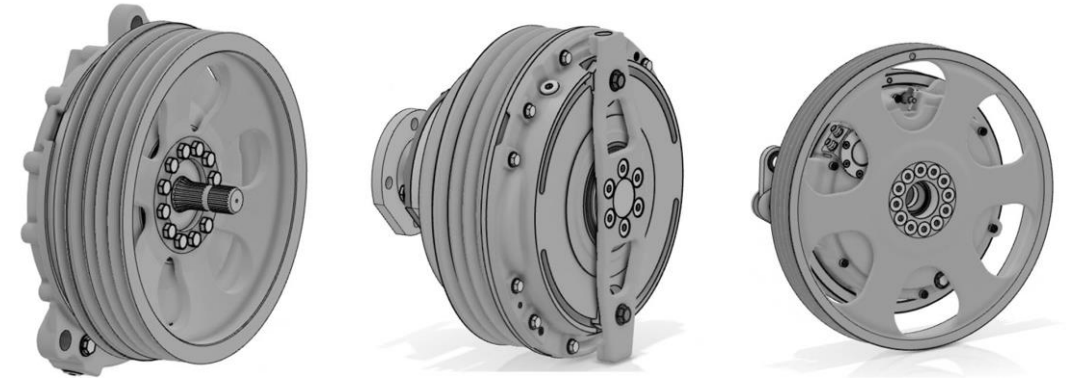


Planeten- und Reduziergetriebe für leistungsstarke Erntemaschinen

Die aktuellen TRION und bestehende LEXION Modelle sind mit einem Planetengetriebe zur Variation der Dreschtrommeldrehzahl ausgestattet. So wird es dem Landwirt ermöglicht die Maschine optimal an verschiedene Fruchtarten in der Ernte anzupassen.

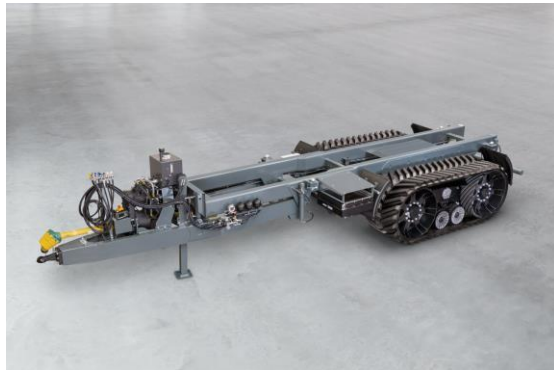
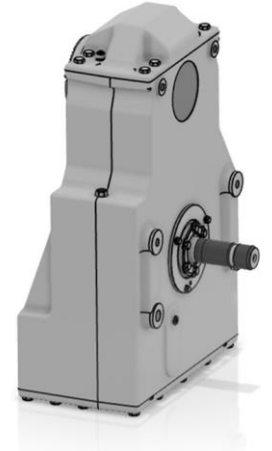
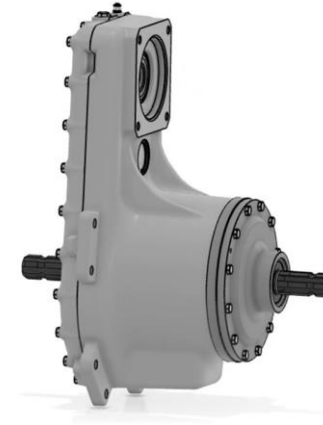
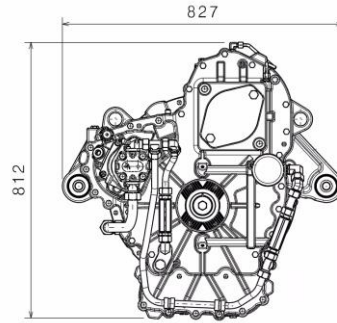


Dabei stehen unterschiedliche Schaltkonzepte zur Verfügung. Es kann zwischen einer komfortablen, hydraulischen Betätigung und einer kostengünstigen, mechanischen Betätigung gewählt werden. Die Adaption individueller Keilriemenscheiben an An- und Abtrieb ist möglich.



	Nennleistung am Antrieb (kW/PS)	Nenndrehmoment am Antrieb (Nm)	Schaltstellungen/ Übersetzungen
LEXION	200/280	1600	i=1/i=2,85
TRION	200/280	1600	i=1/i=2,38

Übersetzungsgetriebe für Systemtraktoren und Anbaugeräte



Übersetzungsgetriebe für Systemtraktoren und Anbaugeräte

Der Systemtraktor XERION wird mit einem Verteilergetriebe zur Leistungsverteilung auf verschiedene Pumpenabtriebe ausgestattet. Ein modulares Baukastensystem ermöglicht die Spezialisierung auf den unterschiedlichen Kundenbedarf an hydraulischer Leistung. Weiterhin kann der XERION mit einem Heckzapfwellengetriebe ausgestattet werden.

Für Anbaugeräte beispielsweise mit dem TERRA TRAC ACTIVE DRIVE System steht ein Übersetzungsgetriebe zum Antreiben einer hydraulischen Pumpe sowie mit einem schaltbaren Zapfwellendurchtrieb zur Verfügung.

	Nennleistung am Antrieb (kW/PS)	Abtriebsleistung der Pumpen (kW/PS)	Nenn Drehmoment am Antrieb (Nm)
XERION 12	525/715	225/305	3500
TERRA TRAC ACTIVE DRIVE	280/380	130/180	2000
XERION	420/570	-	2000